

Karta produktu:

## Wyłącznik nadprądowy S bezpiecznik 1-fazowy B2 (B 2A) 1-biegunowy 1P (230/400V AC) 1-modułowy TX3 Legrand

LEGRAND



Producent:	LEGRAND
Symbol:	73.1178
Kod producenta:	403350
Kod EAN:	3414970386090

### Opis produktu

#### WYŁĄCZNIK NADPRĄDOWY B 2 A 1-BIEGUNOWY 1-MODUŁOWY 1-FAZOWY 230/400 V AC

##### Bezpieczeństwo w każdym module | LEGRAND 403350

Nadmiarowo-prądowy wyłącznik instalacyjny typu **S** (tzw. "**eska**") to element instalacji elektrycznej, którego zadaniem jest **przerwanie ciągłości obwodu**, gdy prąd płynący w tym obwodzie przekroczy wartość bezpieczną dla tego obwodu.

Wyłączniki te przeznaczone są do **sterowania i zabezpieczeń** przed skutkami przetężeń (przebieżeń i zwarć) obwodów odbiorczych instalacji oraz urządzeń elektrycznych w gospodarstwach domowych czy przemysłowych.



#### Dane techniczne

- Producent: **LEGRAND**
- Kod producenta: **403350**
- Głębokość wbudowania: **44 mm**
- Charakterystyka wyzwalania: **B**
- Liczba biegunów (całkowita): **1**
- Liczba biegunów chronionych: **1**
- Prąd znamionowy: **2 A**





- Napięcie znamionowe: **230 V, 240-415 V**
- Napięcie znamionowe izolacji Ui: **500 V**
- Znamionowe napięcie udarowe wytrzymywane Uimp: **4 kV**
- Znamionowa zwarciova zdolność łączeniowa Icn zgodnie z EN 60898 przy 230 V: **6 kA**
- Rodzaj napięcia: **AC**
- Zakres częstotliwości: **50-60 Hz**
- Klasa ograniczenia energii: **3**
- Montaż podtynkowy: **tak**
- Jednocześnie rozłączany biegun N: **nie**
- Stopień zanieczyszczenia: **2**
- Możliwość dodatkowego wyposażenia: **tak**
- Szerokość wyrażona liczbą modułów: **1**
- Stopień ochrony: **IP20**
- Wykonanie przeciwwybuchowe: **nie**
- Wymiary: **17.8 × 88 × 77.8 mm**
- Odporność udarowa: **IK02**
- Kierunek zasilania: **od góry lub od dołu**
- Oznakowanie zacisków przyłączeniowych: **nie**
- Kolor: **szary**
- Bezhalogenowe: **tak**
- Typ połączenia: **zacisk śrubowy | szynoprzewód i kabel**
- Miejsce na etykietę/oznaczenie: **tak**
- Sposób montażu: **szyna DIN**

## Zabezpieczenia nadprądowe i różnicowoprądowe serii TX<sup>3</sup>

Seria TX<sup>3</sup> jest przeznaczona do większości instalacji elektrycznych – od nowoczesnych mieszkań, przez budynki komercyjne, biura, budynki użyteczności publicznej po zakłady przemysłowe.

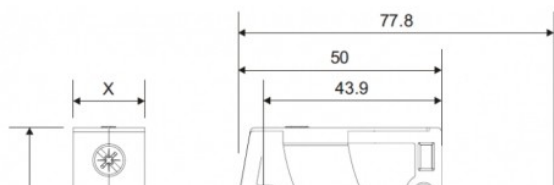
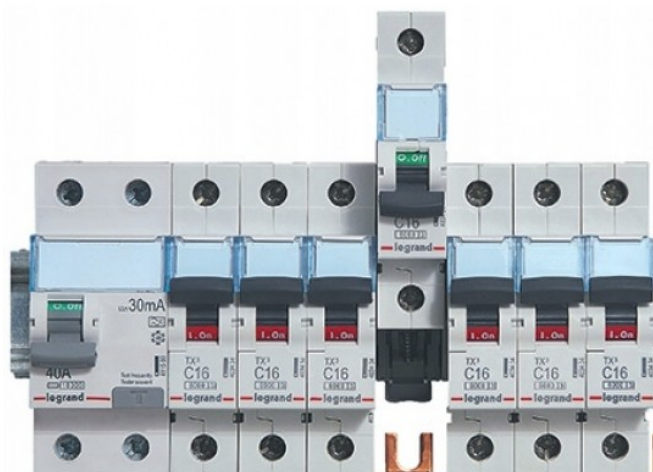
Wyłączniki nadprądowe S 300 serii TX<sup>3</sup> zabezpieczają instalację elektryczną przed **skutkami zwarć** i **przeciążen**.

Dodatkową zaletą aparatury serii TX<sup>3</sup> jest **możliwość współpracy z urządzeniami wyposażenia pomocniczego** (styki pomocnicze i sygnalizacyjne, wyzwalacze podnapięciowe i wzrostowe, napędy zdalne i inne).

- Zdolność zwarciova: 6000 A (IEC/EN 60898-1) / 10 kA (IEC/EN 60947-2).
- Dostępne charakterystyki czasowo-prądowe: B, C i D.
- Wykonywane na prądy znamionowe od 0,5 do 63 A.

Wszystkie wyłączniki **nadprądowe** jak i **różnicowoprądowe** serii TX<sup>3</sup> to aparaty o szerokości **1 modułu na biegun**, czyli **ok. 17,5 mm**. Seria TX<sup>3</sup> została specjalnie przystosowana do łatwiejszego montażu na wsporniku TH 35 dzięki nowej konstrukcji dolnego zaczeu. Zaczep ten umożliwi niezależne wypięcie aparatu bez demontażu sąsiednich urządzeń w tym samym rzędzie, połączonych szyną łączeniową.

Zmieniona została także konstrukcja **okienka na etykiety opisowe**. Nowe okienko w formie **wysuwnej szufladki** zapewnia łatwe ulokowanie etykiety i **trwałą ochronę** przed jej przemieszczaniem się także podczas transportu.



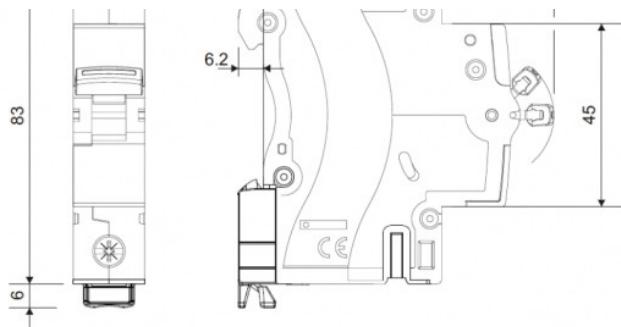
### Wymiary [mm]:

#### 1P

- X – 17,1

#### 1P+N / 2P

- X – 35,4



**3P**

- X - 53,1

**4P**

- X - 70,8

## O producencie:

**Legrand Polska** jest częścią międzynarodowego koncernu, Grupy Legrand, eksperta w zakresie produktów i systemów instalacji elektrycznych oraz sieci informatycznych w budownictwie mieszkaniowym, komercyjnym i przemysłowym. Produkty marki Legrand to synonim wysokiej jakości i niezawodności.

W ofercie handlowej **Legrand Polska** znajdują się produkty i systemy uznane na całym świecie, gwarantując dostarczenie kompletnych rozwiązań, od oferty produktowej poprzez know-how do serwisu. Wszystkie produkty spełniają wymogi norm, posiadają atesty i międzynarodowe certyfikaty potwierdzające ich wysoką jakość.



## Specyfikacja

<b>Charakterystyka wyzwalania</b>	B
<b>Liczba faz</b>	1
<b>Prąd znamionowy [A]</b>	2