

Karta produktu:

## Wyłącznik różnicowo-nadprądowy RCBO 1-fazowy B16 (B 16A) + 30mA typ A 2-biegunowy 2P (230V AC) 2-modułowy EATON

EATON



Producent:	EATON
Symbol:	73.0964
Kod producenta:	195133
Kod EAN:	9010238060968

### Opis produktu

## WYŁĄCZNIK RÓŻNICOWO-NADPRĄDOWY B16 A 2P 30 mA

**Bezpieczeństwo w każdym module | EATON HNB-B16/1N/003-A**

Wyłącznik różnicowo-nadprądowy **EATON** to kluczowy komponent zapewniający **bezpieczeństwo** i kontrolę w instalacjach elektrycznych. Urządzenie pozwala monitorować i **chronić** obwody przed prądami upływu, pomagając zapobiec wielu niebezpiecznym awariom.

Zgodność z normą **IEC/EN 61439** świadczy o wysokim standardzie wykonania, co przekłada się na wytrzymałość mechaniczną i elektryczną. Kompaktowa konstrukcja urządzenia umożliwia łatwą instalację na szynie **DIN**.



### Dane techniczne

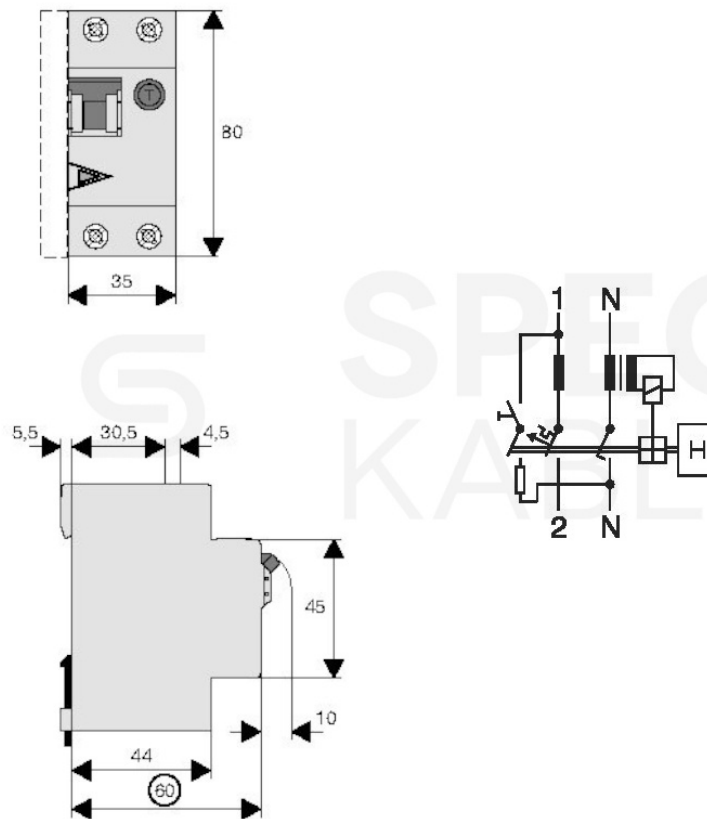
- Producent: **EATON**
- Symbol produktu: **HNB-B16/1N/003-A**
- Liczba biegunów (całkowita): **2**
- Liczba biegunów chronionych: **1**
- Prąd znamionowy: **16 A**
- Znamionowy prąd różnicowy: **0.03 A**
- Rodzaj napięcia: **AC**



- Napięcie znamionowe: **230 V**
- Napięcie znamionowe izolacji: **500 V**
- Znamionowe napięcie udarowe wytrzymawane: **4 kV**
- Czułość: **A**
- Klasa ograniczenia energii: **3**
- Odporność na udar prądowy: **0.25 kA**
- Częstotliwość: **50 Hz**
- Charakterystyka rozłączania: **nieopóźnione**
- Charakterystyka wyzwalania: **B**
- Jednocześnie rozłączany biegun N: **tak**
- Z blokadą: **nie**
- Szerokość wyrażona liczbą modułów: **2**
- Głębokość wbudowania: **69.5 mm**
- Stopień ochrony: **IP20**
- Przekrój przyłączanego przewodu jednodrutowego: **1 - 25 mm<sup>2</sup>**
- Przekrój przyłączanego przewodu wielożyłowego: **1 - 25 mm<sup>2</sup>**
- Robocza temperatura otoczenia: **od -25°C do 40°C**
- Kategoria przepięcia: **3**
- Stopień zanieczyszczenia: **2**



### Schemat połączeń oraz wymiary modułu:



### Opis producenta:

Firma **Eaton**, globalny lider w dziedzinie zarządzania energią, odgrywa kluczową rolę w zapewnianiu nieprzerwanego dostępu do energii elektrycznej dla krytycznych sektorów infrastruktury.

Działając w ponad 175 krajach, **Eaton** koncentruje się na dostarczaniu innowacyjnych, energooszczędnych rozwiązań, które poprawiają jakość życia i chronią środowisko.



## Specyfikacja

<b>Charakterystyka wyzwania</b>	B
<b>Data wprowadzenia do obrotu w UE (GPSR)</b>	przed 13.12.2024
<b>Prąd znamionowy [A]</b>	16
<b>Typ</b>	A