

Karta produktu:

Styk pomocniczy zestyk 1NO + 1NC do rozłączników izolacyjnych serii GA LOVATO GAX1011A

LOVATO ELECTRIC



Marka:	LOVATO ELECTRIC
Symbol:	73.0718
Kod producenta:	GAX1011A
Kod EAN:	8013975177921

Opis

Styk pomocniczy zestyk 1NO+1NC 1R+1Z do rozłączników izolacyjnych z serii GA

Lovato Electric GAX1011A (odpowiednik EATON AUX1NO+1NCDCM/DMM 1314300)

Dane techniczne:

- Producent: **Lovato**
- Symbol: **GAX1011A**
- Typ produktu: **Akcesoria**
- Typ akcesoriów: **Zestyki pomocnicze**
- Akcesoria do: **GA...A..., GA040D**
- Przeznaczenie: **do rozłączników izolacyjnych**
- Zgodność: **CSA C22.2, IEC/EN 60947-1, IEC/EN 60947-3, IEC/EN 60947-5-1, UL508, UL98**
- Certyfikaty: **CCC, CSA C22.2 n°14, cULus according to UL508, EAC**
- Prąd termiczny umowny: **10A**
- Moment obrotowy dokręcania: **0,8Nm /8,1lb.in.**



Opis:

Styk pomocniczy 1NO+1NC to akcesorium przeznaczone do rozłączników izolacyjnych z serii GA. Służy do ręcznego załączania i wyłączenia zasilania w rozdzielnicach przy pracach instalacyjnych oraz sytuacjach awaryjnych.

Zadziała on bezwzględnie z torami głównymi rozłącznika izolacyjnego. Wyposażony w zaciski śrubowe.



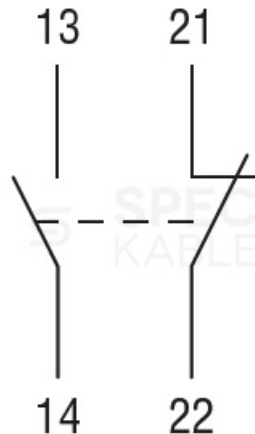
Wyprodukowano we Włoszech

Prezentowany produkt został wyprodukowany i zaprojektowany w całości na terenie Włoch.

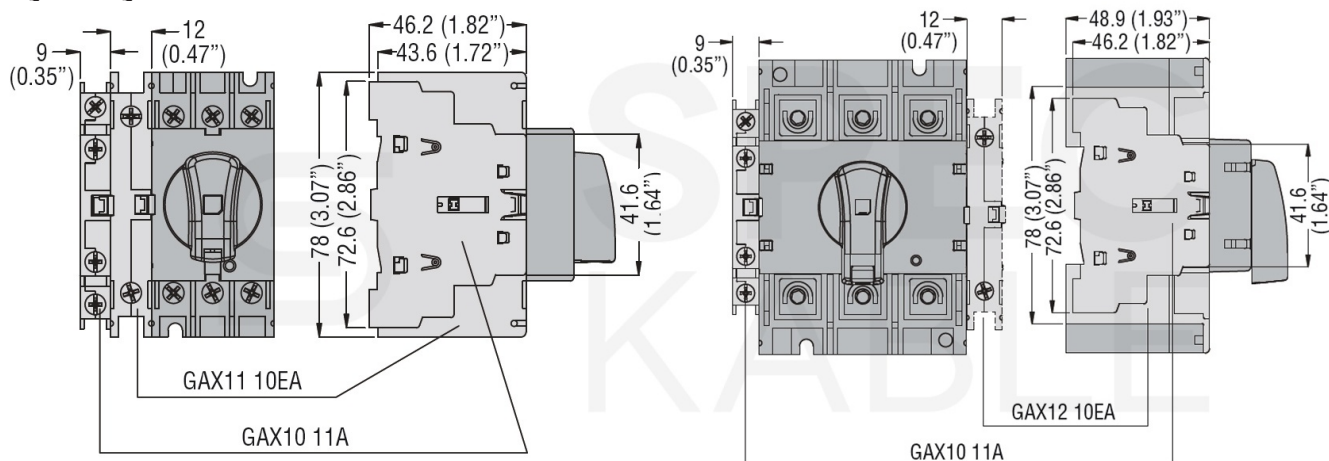
W procesie produkcyjnym w **Lovato** użyto najwyższej jakości materiałów, a finalny produkt został poddany wymagającej kontroli jakościowej. Poziom wykonania jest **bezkonkurencyjny** w stosunku do produktów sprowadzanych z Chin, czy Tajwanu.



Schemat połączeń:



Wymiary:



O producencie:

Od ponad 100 lat, **LOVATO Electric** działa i rozwija się na rynku elektromechanicznych i elektrycznych komponentów urządzeń elektrycznych. LOVATO Electric zostało założone w **1922 w Bergamo (Włochy)** i jest prywatną firmą zarządzaną przez 4 pokolenie tej samej rodziny.

Firma zaczynała swą działalność u zarania historii elektrotechniki i prowadzi ją do dzisiejszego dnia oferując produkty z zakresu **elektroniki, automatyki i oprogramowania**.

Szeroka gama produktów została zaprojektowana, zbudowana, przetestowana i uprzemysłowiona przez LOVATO Electric zgodnie z **najwyższymi standardami jakości**. Zespół konstruktorów i badaczy opracowuje innowacyjne i niezawodne produkty przy użyciu najnowocześniejszych narzędzi programowych dostępnych na rynku, a wewnętrzne laboratorium badawcze (akredytowane zgodnie z normą EN ISO/IEC 17025) przeprowadza badania **zgodnie z normami krajowymi i międzynarodowymi**.



Specyfikacja

Układ styków	1NO + 1NC
Zastosowanie	do rozłączników izolacyjnych