

Karta produktu:

**Lampka kontrolna sterownicza LED Niebieska 230V
fi:22mm LOVATO**

LOVATO ELECTRIC



Marka:	LOVATO ELECTRIC
Symbol:	73.0680
Kod producenta:	LPMLM6
Kod EAN:	8013975225240

Opis**Lampka kontrolka sterownicza LED 230V
fi: 22mm niebieska****Lovato Electric LPMLM6 (odpowiednik
EATON: M22-LC-B)****Dane techniczne:**

- Producent: **Lovato**
- Symbol: **LPMLM6**
- Typ produktu: **Przyciski i przełączniki**
- Seria: **Seria Platinum Ø22mm z chromowanego tworzywa sztucznego**
- Materiał wykonania: **poliamid**
- Maksymalny przekrój przewodu: **1 lub 2 przewody do 1,5mm² lub AWG16**
- Kolor: **Niebieski**
- Napięcie zasilania: **230VAC/VDC**
- Waga: **22,05g**
- Częstotliwość znamionowa: **50-60Hz**
- Pobór prądu: **<= 20mA**
- Montaż w otworze o średnicy 2mm przy użyciu nakrętki (T_{max} = 2,3Nm), jak również na pokrywie obudowy LPZ
- Trwałość elektryczna: **>30000 godzin**
- Zaciski śrubowe
- Podłączenie boczne przewodów
- Maksymalny moment obrotowy dokręcania zacisków: **0,8Nm**
- Temperatura pracy: **-25 - +70 stopni Celsjusza**
- Temperatura składowania: **-40 - + 85 stopni Celsjusza**
- Stopień ochrony wg. IEC/EN: **IP66, IP67, IP69K od**



przodu; IP20 od tyłu

- Stopień ochrony wg. UL: **TYP 1,2,3R,4,4X,12,12K** od przodu



Opis:

Lampka kontrolna sterownicza LED marki Lovato Electric to element sygnalizacyjny o **napięciu 230V**, o **średnicy 22mm**, przeznaczony do stosowania w szerokiej gamie urządzeń, obudów oraz systemów sterowania.

Lampka spełnia wysokie standardy ochrony **IP66, IP67, IP69K** od przodu i jest przystosowana do pracy w temperaturach od **-25°C do +70°C**, co potwierdza jej uniwersalność i niezawodność w różnorodnych warunkach eksploatacji.

Charakterystyka przycisków Lovato z serii PLATINUM:

WYSOKI STOPIEŃ OCHRONY: IP66, IP67 I IP69K

- Przyciski i przełączniki zostały przetestowane wg wymogów dla stopnia ochrony IP66, IP67, IP69K i typu 4X wg UL i mogą być stosowane nawet w ciężkich warunkach pracy.

ELEGANCJA I ERGONOMICZNY PROJEKT

- Wszystkie elementy serii prezentują ergonomiczne wykonanie i jednocześnie dbałość o szczegóły.

WYSOKA TRWAŁOŚĆ MECHANICZNA OPERATORÓW

- Wysoka jakość umożliwia przyciskom wykonanie 5 000 000 operacji, przyciskom dwu i trzyklawiszowym 1 000 000 operacji a przyciskom do zatrzymania awaryjnego (grzybkowym) 300 000.

MATERIAŁY ODPORNE NA OLEJE I ROZPUSZCZALNIKI WĘGLOWODOROWE

MOŻLIWOŚĆ PERSONALIZACJI

- W celu ułatwienia zarządzania magazynem istnieje możliwość zakupu przycisków bez wkładów głowic, które są dostępne jako osobne akcesoria. Pozwala to na szybkie, samodzielne skompletowanie przycisków dwustanowych i z samoczynnym powrotem.

STANDARYZACJA NA WYSOKIM POZIOMIE

- Elementy stykowe, źródła światła LED i szeroka gama akcesoriów są wspólne dla wszystkich typów serii.

SZEROKI ZAKRES TEMPERATURY PRACY

- Temperatura pracy od -25° do +70°C.

CERTYFIKATY

- cULus, EAC, RINA i CCC.



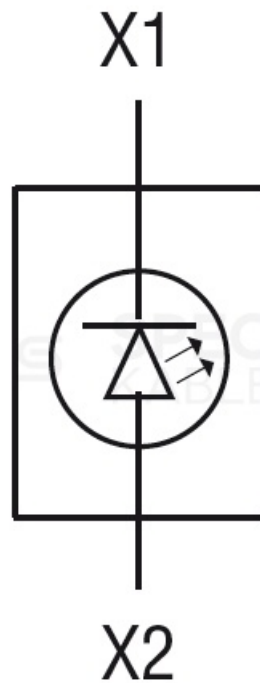
Wyprodukowano we Włoszech



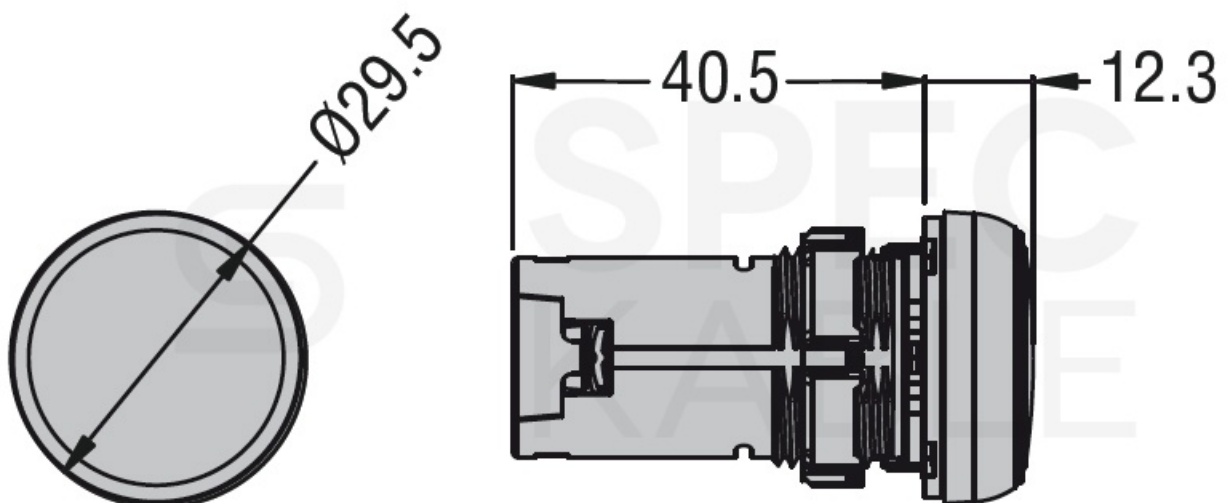
Prezentowany produkt został wyprodukowany i zaprojektowany w całości na terenie Włoch.

W procesie produkcyjnym w **Lovato** użyto najwyższej jakości materiałów, a finalny produkt został poddany wymagającej kontroli jakościowej. Poziom wykonania jest **bezkonkurencyjny** w stosunku do produktów sprowadzanych z Chin, czy Tajwanu.

Schemat połączeń:



Wymiary:



O producencie:

Od ponad 100 lat, **LOVATO Electric** działa i rozwija się na rynku elektromechanicznych i elektrycznych komponentów urządzeń elektrycznych. LOVATO Electric zostało założone w **1922 w Bergamo (Włochy)** i jest prywatną firmą zarządzaną przez 4 pokolenie tej samej rodziny.

Firma zaczynała swą działalność u zarania historii elektrotechniki i prowadzi ją do dzisiejszego dnia oferując produkty z zakresu **elektroniki, automatyki i oprogramowania**.

Szeroka gama produktów została zaprojektowana, zbudowana, przetestowana i uprzemysłowiona przez LOVATO Electric zgodnie z **najwyższymi standardami jakości**. Zespół konstruktorów i badaczy opracowuje innowacyjne i niezawodne produkty przy użyciu najnowocześniejszych narzędzi programowych dostępnych na rynku, a wewnętrzne laboratorium badawcze (akredytowane zgodnie z normą EN ISO/IEC 17025) przeprowadza badania **zgodnie z normami krajowymi i międzynarodowymi**.



Specyfikacja

Kolor	niebieski
Napięcie [V]	230