

Karta produktu:

Kołki rozporowe szybkiego montażu FX-K 6x60mm z kołnierzem typu grzybek oraz gwoździem wbijanym do betonu, gazobetonu i cegły silikatowej KOELNER 100szt

KOELNER



Marka:	KOELNER
Symbol:	76.2668
Kod producenta:	FX-06K060
Kod EAN:	5906675123523

Opis

Kołki szybkiego montażu z kołnierzem typu grzybek KOELNER FX-K

- Rozmiar: **6x60mm**
- Ilość w opakowaniu: **100szt**
- Indeks: **FX-06K060**

Wysoco efektywny kołek wbijany z kołnierzem typu grzybek, stworzony z myślą o zapewnieniu mocnych i stabilnych połączeń w różnych materiałach podłoża. Charakteryzuje się łatwością instalacji i doskonałym przyleganiem.

Łatwa instalacja poprzez wbijanie gwarantuje szybki i pewny montaż, czyniąc go doskonałym wyborem dla wszystkich osób szukających niezawodnych rozwiązań mocujących.



Cechy i korzyści:

- Szybka instalacja z użyciem młotka skraca czas i pozwala na optymalne instalowanie seryjne.
- Połączenie końcówki typu Pozidriv i gwintu śrubowego umożliwia usuwanie gwoździa w razie potrzeby i ułatwia demontaż.
- Szeroka gama produktów, długości średnic i typów



końcówek gwarantuje dostępność prawidłowego zamocowania dla każdego scenariusza.

- Zaprojektowany do instalacji przelotowych.
- Końcówka typu grzybek.

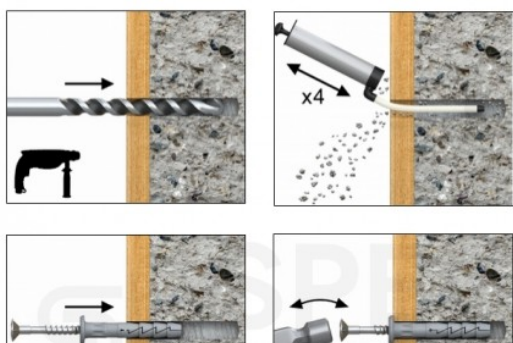
Materiał podłoża:

- Beton
- Cegła pełna
- Cegła silikatowa pełna
- Cegła silikatowa drążona
- Bloczki z betonu lekkiego
- Pustak z betonu lekkiego
- Gazobeton



Przykłady aplikacji:

- Listwy drewniane lub metalowe
- Konstrukcje suchej zabudowy
- Listwy/Poręcze
- Zaciski kablowe
- Opaski rurowe
- Okładziny
- Instalacje elektryczne



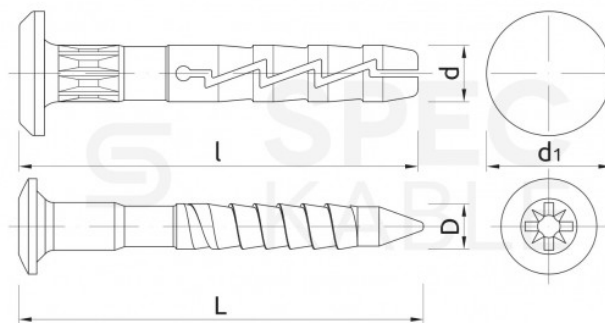
Instrukcja montażu:

1. Wywiercić otwór o odpowiedniej średnicy i głębokości.
2. Wydmuchać pył co najmniej 4 razy przy pomocy ręcznej pompki.
3. Umieścić kołek w otworze przez element mocowany.
4. Wbić gwóźdź do koszulki rozporowej do wyrównania się jego powierzchni z powierzchnią kołka.
5. Koszulka kołka rozporowego poprawnie zamocowana.



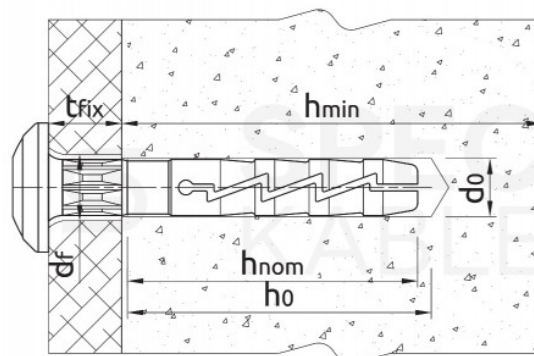
Dane techniczne:

- Średnica kołka [d]: **5,9mm**
- Długość kołka [l]: **60mm**
- Średnica gwoźdźca [D]: **3,8mm**
- Długość gwoźdźca [L]: **64mm**
- Max. grubość elem. mocowanego [tfix]: **31mm**
- Śred. otworu elem. mocowanego [df]: **7mm**
- Aprobata: **ETA-13/0088, KOT-2019-0762**
- Ilość w opakowaniu: **100szt**
- Waga opakowania: **0,59kg**
- Kod produktu: **FX-06K060**



Dane instalacyjne:


- Średnica otworu w podłożu [d0]: **6mm**
- Min. głębokość otworu w podłożu [h0]: **35mm**
- Min. głębokość osadzenia łącznika [hnom]: **29mm**
- Min. grubość podłoża [hmin]: **100mm**
- Min. rozstaw [smin]: **100mm**
- Min. odległość od krawędzi [cmin]: **100mm**



O marce Koelner:

Marka Koelner, która powstała w 1982 roku, ma bardzo silną pozycję na rynkach Europy Środkowej, Południowej i Wschodniej, a w szczególności w Polsce, jako miejscu, z którego się wywodzi. Kompleksowa oferta zamocowań i elementów łącznych znajdujących zastosowanie na każdym etapie budowy pozwala marce Koelner cieszyć się pozycją jednego z niekwestionowanych liderów technik mocujących w tej części świata.

Gwarancja bezpieczeństwa całego asortymentu Koelner poparta jest aprobatami, badaniami laboratoryjnymi oraz certyfikatami ISO przyznanymi w zakresie projektowania,



produkcji i handlu elementami złącznymi zarówno mechanicznymi, jak i adhezyjnymi.

Specyfikacja

Opakowanie	100 szt.
Rodzaj	FX-K
Rozmiar [mm]	6 x 60