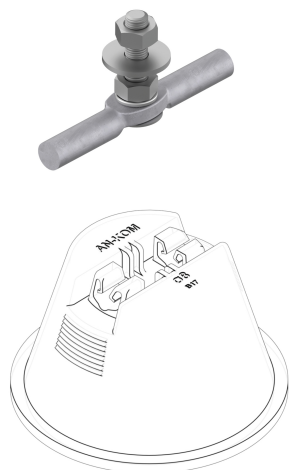


UCHWYTY BETONOWE W TWORZYWIE NA PAPE, MEMBRANĘ przejściówka

B191592



WERSJA MATERIAŁOWA:

stal ocynkowana ogniowo

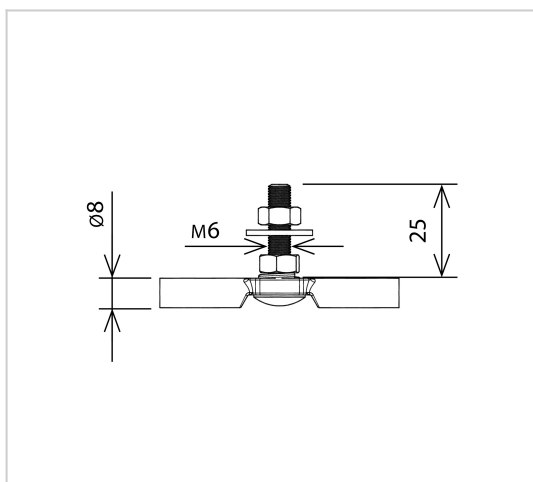
OPIS:

Przejściówka do montażu koryt kablowych. W połączeniu z uchwytem betonowym np. B931504, B931516 lub B931588 tworzy gotowy produkt do montażu koryt kablowych na płaskich dachach obiektów przemysłowych.

PRZEZNACZENIE:

dachy płaskie kryte **papą, membraną**

⁽¹⁾ Uchwyt betonowy w tworzywie oraz pasek mocujący należy zamawiać oddzielnie.



symbol typ	B191592 AN-12LL/OG/-N
dedykowany do uchwytów	B931504 ⁽¹⁾ B931516 ⁽¹⁾ B931588 ⁽¹⁾
wersja materiałowa	stal ocynkowana ogniowo



AN-KOM 2 Sp. z o.o.
Inwałd, ul. ks. Władysława
Bukowińskiego 15
34-120 Andrychów



an-kom.pl
biuro@an-kom.pl



tel./fax
+48 33 875 18 11
+48 33 870 60 88